

ST 010 100 2671



- Ausladung 165 mm
- starrer Auslauf
- rechteckiger luftangereicherter Strahl
- Armaturenhöhe 220 mm
- Höhe bis Luftsprudler 176 mm
- Bohrungsdurchmesser 35 mm
- Rosette 60 x 60 mm
- 2x Druckschlauch M 10 x 1 eingeschraubt, dichtheitsgeprüft
- Anschluss 1/2"
- Durchfluss max. 4,6 l/min
- bleifrei
- automatische Hygienespülung
- geeignet zur thermischen Desinfektion
- einstellbare Nachlaufzeit
- Hochfrequenz-Sensorik mit Selbstkalibrierung
- Magnetventil
- Steckernetzteil 100-240 VAC / 12 VDC, 50-60 Hz, 18 W inkl. länderspezifischem Adapter-Set

### Einzelkomponenten dieses Sets

Für dieses Set benötigen Sie folgende Komponenten



1x 42 766 970 90



1x 13 716 671-00



ST 010 100 2671



Passt zu: IMO, LULU, MADISON, MEM, TARA, CL.1, LISSÉ, VAIA, META, CYO

- automatische Hygienespülung
  - geeignet zur thermischen Desinfektion
  - einstellbare Nachlaufzeit
  - Hochfrequenz-Sensorik mit Selbstkalibrierung
  - Magnetventil
  - Steckernetzteil 100-240 VAC / 12 VDC, 50-60 Hz, 18 W inkl. länderspezifischem Adapter-Set
- Eine Kombination mit Becken aus leitenden Materialien (z.B. Stahl, Flusstein) ist ausgeschlossen.**  
**Eine Kombination mit Becken, deren Ablauf sich schließen lässt, ist ausgeschlossen.**  
**ACHTUNG: Elektronikartikel werden separat konditioniert.**

Eine Kombination mit Becken aus leitenden Materialien (z.B. Stahl, Flusstein) ist ausgeschlossen.

Eine Kombination mit Becken, deren Ablauf sich schließen lässt, ist ausgeschlossen.

ACHTUNG: Elektronikartikel werden separat konditioniert.

## Benötigtes Zubehör



|   |               |
|---|---------------|
| <b>eSET Touchfree Waschtischbatterie ohne Temperatureinstellung zur Kombination mit Wandarmaturen -</b>     | 35 743 970 90 |
| <ul style="list-style-type: none"> <li>●Min. Einbautiefe 90 mm</li> <li>●Max. Einbautiefe 125 mm</li> </ul> |               |

## Benötigtes Zubehör



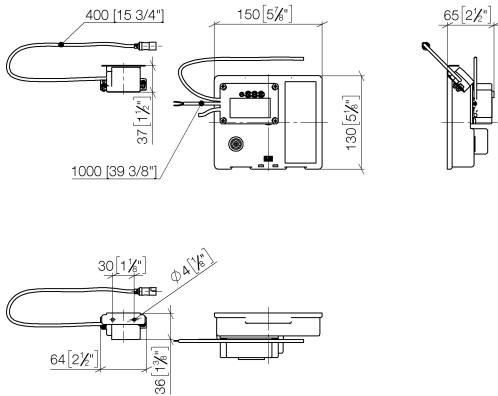
|  |               |
|--|---------------|
| <b>eSET Touchfree Waschtischbatterie ohne Temperatureinstellung zur Kombination mit Standarmaturen -</b> | 35 742 970 90 |
|--|---------------|

## Empfohlenes Zubehör



|  |               |
|--|---------------|
| <b>Verlängerung für Touchfree 500 mm -</b> | 12 765 970 90 |
|--|---------------|

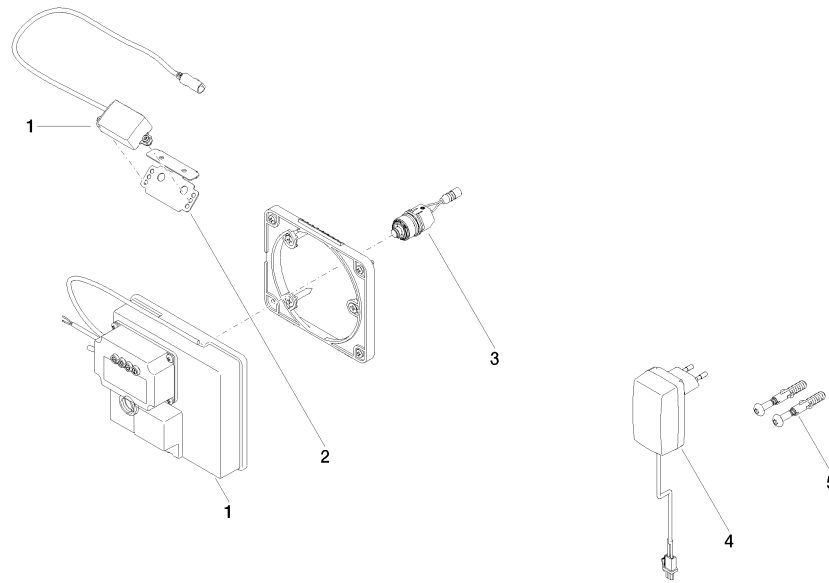
ST 010 100 2671  
mm [inches]



**Zertifikate**

|            |               |            |   |   |
|------------|---------------|------------|---|---|
| LGA_29120. | WRAS_1906116. | IAPMO_EGS. | CE000001_eSet_Tou<br>chfree_20171206_D<br>E_signed. | CE000002_eSet_Tou<br>chfree_20171206_E<br>N_signed. |
| LGA_29119. |               |            |   |   |

ST 010 100 2671



### Ersatzteilstückliste



| Nr. | Artikelnummer      | Benennung        | Verbaumenge | Lieferzeit |
|-----|--------------------|------------------|-------------|------------|
| 1   | 90 10 01 177 00 90 | Elektrozubehoer  | 1           | 2          |
| 2   | 90 17 20 199 00 90 | Halter           | 1           | 2          |
| 3   | 04 30 50 079 00 90 | Ventil           | 1           | 2          |
| 4   | 04 10 01 050 00 90 | Netzteil         | 1           | 60         |
| 5   | 04 30 31 024 01 90 | Befestigungssatz | 1           | 2          |

ST 010 100 2671



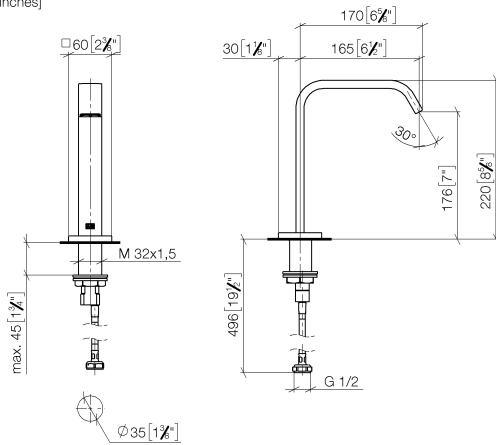
- Ausladung 165 mm
- starrer Auslauf
- rechteckiger luftangereicherter Strahl
- Armaturenhöhe 220 mm
- Höhe bis Luftsprudler 176 mm
- Bohrungsdurchmesser 35 mm
- Rosette 60 x 60 mm
- 2x Druckschlauch M 10 x 1 eingeschraubt, dichtsicher geprüft
- Anschluss "
- Durchfluss max. 4,6 l/min
- bleifrei
- Dieses Produkt leistet einen Beitrag zur Erfüllung der Vorgaben von nachhaltigen Gebäudezertifizierungen, z.B. LEED®, BREEAM®, DGNB

Für eine elektronische Bedienung bestellen Sie bitte das eSet Touchfree mit oder ohne Temperatureinstellung

|  |                 |               |
|--|-----------------|---------------|
|  | Chrom           | 13 716 671-00 |
|  | Chrom gebürstet | 13 716 671-93 |



ST 010 100 2671  
mm [inches]



**Durchflussdiagramm**

